

Адрес	Цепь	Конт.
Управление насосом № 1 ХВС	Фаза авт.	1
	МП авт.	2
Управление насосом № 2 ХВС	Фаза авт.	3
	МП авт.	4
Управление насосом № 3 ХВС	Фаза авт.	5
	МП авт.	6
Управление насосом № 4 ХВС	Фаза авт.	7
	МП авт.	8
Управление насосом № 1 ГВС	Фаза авт.	9
	МП авт.	10
Управление насосом № 2 ГВС	Фаза авт.	11
	МП авт.	12
Управление насосом № 3 ГВС	Фаза авт.	13
	МП авт.	14
Управление насосом № 1 ЦНО	Фаза авт.	15
	МП авт.	16
Управление насосом № 2 ЦНО	Фаза авт.	17
	МП авт.	18
Резерв		19
		20
Управление насосом № 1 ПНО	Фаза авт.	21
	МП авт.	22
Управление насосом № 2 ПНО	Фаза авт.	23
	МП авт.	24
Управление насосом ДРН	Фаза авт.	25
	МП авт.	26
Управление клапаном подпитки отопления (Кл. ПО)	Фаза ручн.	27
	Откр ПО	28
	Закр ПО	29
	Ноль	30
Управление клапаном регулятора ГВС (Рег. ГВС)	Фаза ручн.	31
	Закр РГВС	32
	Откр РГВС	33
	Ноль	34
Управление клапаном регулятора отопления (Рег. ОТ)	Фаза ручн.	35
	Закр РОТ	36
	Откр РОТ	37
	Ноль	38
Управление клапаном регулятора перепада давления (Рег. ПД)	Фаза ручн.	39
	Закр РПД	40
	Откр РПД	41
	Ноль	42

ХТ1 СИЛОВОЙ

Конт.	Разъём	Адрес
C1	Х3	РП14А-30 Г6 МАСТЕР Т-400
A1		
C2		
A2		
C3		
A3		
C4		
A4		
C5		
A5		
C6		
A6		
C7		
A7		
C8		
A8		
C9		
A9		
C0		
A0		

Конт.	Разъём	Адрес
C1	Х4	РП14А-30 Г6 МАСТЕР Т-400
A1		
C2		
A2		
C5		
A5		
C3		
A3		
A4		
C6		
A6		
A7		
C8		
A8		
A9		
C9		
B8		
B9		
B0		
C0		

ХТ1/45

SF2/2

SA1/II/4

SA1/III/4

SA2/II/4

SA2/III/4

SA3/II/4

SA3/III/4

SA4/II/4

SA4/III/4

XT1/50

Инд. № подл.	Взам. инв. №	Инд. № дцкл.	Подп. и дата

Изм.	Лист	№ докум.	Подп.	Дата

Адрес	Цепь	Конт.	
ХТ2 слаботочный	ДПД ГВС1	1	
		2	
	ДПД ГВС2	3	
		4	
	ДПД ГВС3	5	
		6	
	Расширительный бак	общий	7
		макс. уровень	8
		общий	9
		мин. уровень	10
	Затопление ТП	11	
		12	
	АЖВ аварийная жесткость воды	13	
		14	
ДПД ХВС1	15		
	16		
ДПД ХВС2	17		
	18		
ДПД ХВС3	19		
	20		
ДПД ХВС4	21		
	22		
ДПД ДРН	23		
	24		
Дренаж	общий	25	
	мин. уровень	26	
	общий	27	
	макс. уровень	28	
Резерв	29		
	30		
Контроль воды (КВ)	31		
	32		
ЭКМ ХВС	общий	33	
	мин. уровень	34	
	общий	35	
	макс. уровень	36	
ЭКМ ГВС	общий	37	
	мин. уровень	38	
	общий	39	
	макс. уровень	40	

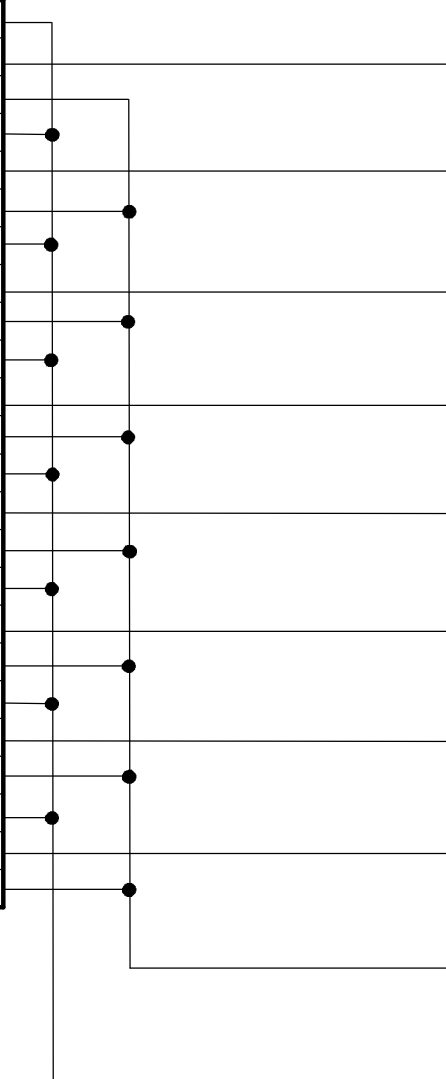
Конт.	Разъем	Адрес
A1	X1	РП14А-30 Ш6
A2		
A3		
A5		
A6		
A7		
A8		
A9		
A0		
B1		
B2		
B3		
B4		
B6		
B7		
B8		
B9		
B0		
C1		
C2		
C3		
C4		
C7		
C8		
C9		
C0		

Инв. № подл.	Взам. инв. №	Инв. № дцкл.	Подп. и дата

Изм.	Лист	№ докум.	Подп.	Дата

Адрес		Цепь	Конт.
ТпрТС		+	41
		ВХ.	42
		ОБЩ.	43
ТобрТС		+	44
		ВХ.	45
		ОБЩ.	46
ТпрОТ		+	47
		ВХ.	48
		ОБЩ.	49
ТобрОТ		+	50
		ВХ.	51
		ОБЩ.	52
Тнв		+	53
		ВХ.	54
		ОБЩ.	55
Тгор.воды		+	56
		ВХ.	57
		ОБЩ.	58
РпрТС		+	59
		ВХ.	60
		ОБЩ.	61
РобрТС		+	62
		ВХ.	63
		ОБЩ.	64

ХТ2 слаботочный



Конт.	Разъём	Адрес
A1	X2 РП14А-30 Ш6 МАСТЕР Т-400	
A2		
A3		
A4		
A5		
A6		
A7		
A8		
B7	X4	
C7		

Инв. № подл.	Подп. и дата	Взам. инв. №	Инв. № дцкл.	Подп. и дата

Изм.	Лист	№ докум.	Подп.	Дата

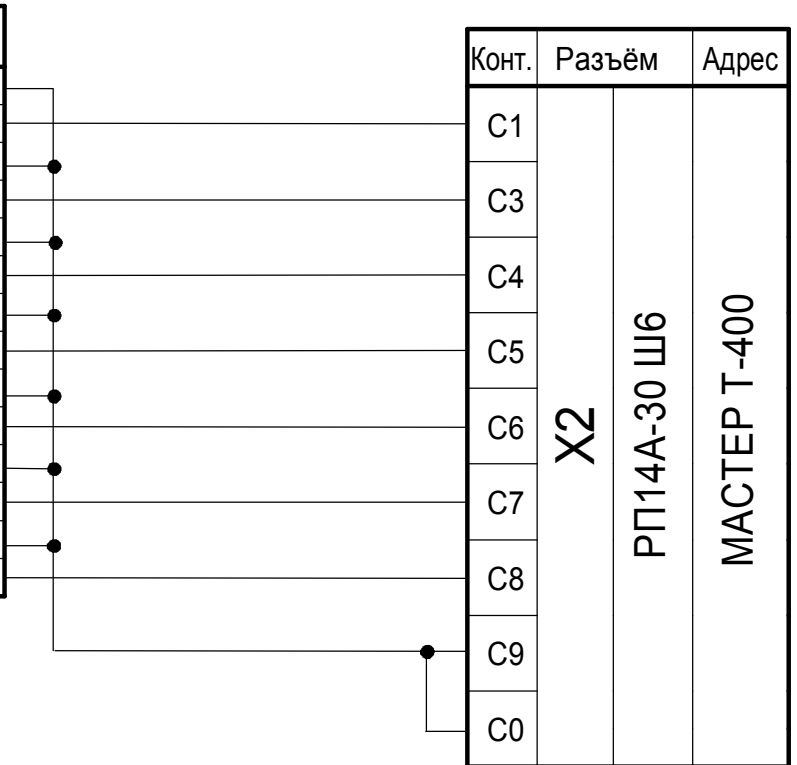
Адрес		Цепь	Конт.
ХТ2 слаботочный	РпрОТ	+	65
		ВХ.	66
		ОБЩ.	67
	РобрОТ	+	68
		ВХ.	69
		ОБЩ.	70
	ТобрГВС	+	71
		ВХ.	72
		ОБЩ.	73
	РпрГВС	+	74
		ВХ.	75
		ОБЩ.	76
РобрГВС	+	77	
	ВХ.	78	
	ОБЩ.	79	
РгорХВС	+	80	
	ВХ.	81	
	ОБЩ.	82	
РпотрХВС	+	83	
	ВХ.	84	
	ОБЩ.	85	
ФпрТС Ток, пропорциональный расходу теплоносителя интерфейс RS485			86
		ИВЫХ	87
		ОБЩ.	88
		А	89
		В	90

Конт.	Разъём	Адрес	
B1	X2 РП14А-30 Ш6 МАСТЕР Т-400		
B2			
B3			
B4			
B5			
B6			
B7			
B8			
B9		X4	
B0			
C2			
B7			
C7			

Инв. № подл.	Подп. и дата
Взам. инв. №	Инв. № докл.
Подп. и дата	Подп. и дата

Изм.	Лист	№ докум.	Подп.	Дата
------	------	----------	-------	------

Адрес	Цепь	Конт.
ХТ2 слаботочный	Пожар	91
	Ввод1	92
		93
	Ввод2	94
		95
	Дверь	96
		97
	ППУиз	98
99		
ДПД ЦНО	100	
	101	
ДПД ПНО	102	
	103	
		104



Конт.	Разъём	Адрес
C1	X2 РП14А-30 Ш6 МАСТЕР Т-400	
C3		
C4		
C5		
C6		
C7		
C8		
C9		
C0		

Инв. № подл.	Подп. и дата
Взам. инв. №	Инв. № дцкл.
Подп. и дата	Подп. и дата

Изм.	Лист	№ докум.	Подп.	Дата
------	------	----------	-------	------

Конт.	Цепь	Разъём	Адрес
1	+24V ч.п.	X5 DB-9F	МАСТЕР T-400
2	Вых.		
3			
4	+UD		
5	+UD		
6	BC2		
7	BC1		
8			
9			

Конт.	Цепь	Разъём	Адрес
1		X6 DB-9M (RS232)	МАСТЕР T-400
2	RxD		
3	TxD		
4			
5	GND		
6			
7	RTS		
8	CTS		
9			

Конт.	Цепь	Разъём	Адрес
1		X7 DB-9M (RS232)	МАСТЕР T-400
2	RxD		
3	TxD		
4			
5	GND		
6			
7	RTS		
8	CTS		
9			

Конт.	Цепь	Разъём	Адрес
1	TX+	X8 (Ethernet) CAT5AMP406372-2	МАСТЕР T-400
2	TX-		
3	RX+		
4			
5			
6	RX-		
7			
8			

Инв. № подл.	Подп. и дата	Взам. инв. №	Инв. № дцкл.	Подп. и дата

Изм.	Лист	№ докум.	Подп.	Дата