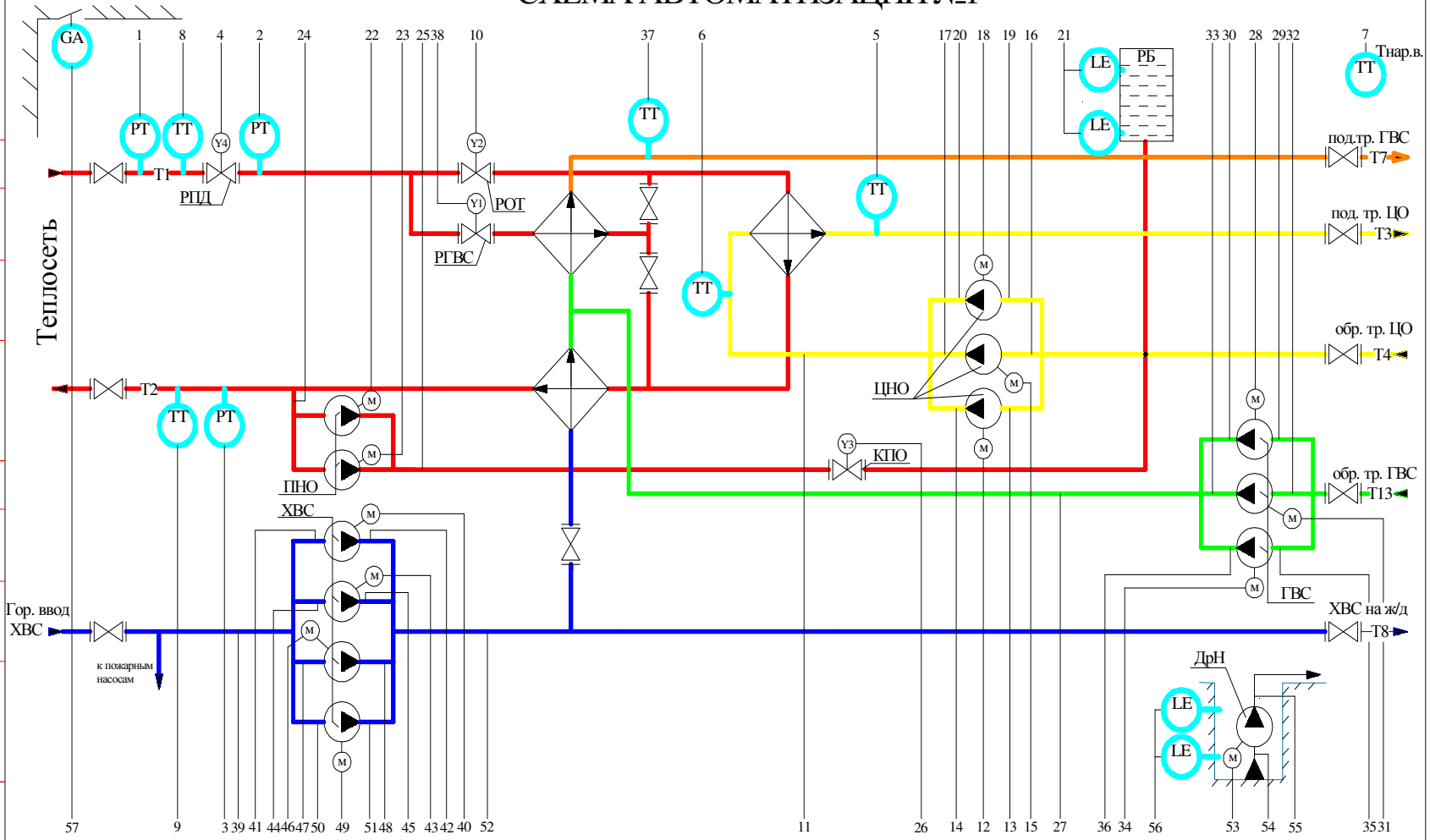


СХЕМА АВТОМАТИЗАЦИИ №1



СОГЛАСОВАНО

Инф. N проекта: Подпись и дата: Вып. шиф. N

По месту	Щит т/с	Щит автоматизации	Щит (т/с)
12	34	H	HS
56	78	H	HS
9	10	PIC	
33	39	PDS	
41	44	PDS	
46	47	PDS	
50	51	PDS	
11	12	PDS	
13	14	LC	
15	16	PDS	
17	18	H	HS
19	20	PIC	
21	22	PDS	
23	24	PDS	
25	26	PDS	
27	28	PDS	
29	30	H	HS
31	32	PS	
33	34	PDS	
36	37	PDS	
39	40	PDS	
41	42	PDS	
43	44	PDS	
45	46	PDS	
48	49	PDS	
50	51	PDS	
52	53	PIC	
54	55	PDS	
56	57	LC	
		ZI	ZqI
		BqI	B
		BT	
		AqI	A

* - Общий сигнал аварии (ОСА) возможен при необходимости
 Z - Теплосчетчик
 B - контроллер "Мастер Т300 v1"
 A - устр. сбора и передачи данных МП "ЭЛТЕКО"